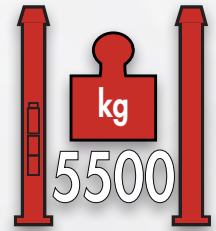


TITAN

PI 255 VXL




Sollevatore idraulico a due colonne con bracci simmetrici ribassati a 4 stadi
Hydraulic 2 post lift with 4-section support arms
Hydraulische 2-Säulen hebebühne mit 4-teiligen Teleskop-Armen





SOLLEVATORE IDRAULICO A DUE COLONNE CON BRACCI SIMMETRICI RIBASSATI A 4 STADI

HYDRAULIC 2 POST LIFT WITH 4-SECTION SUPPORT ARMS

HYDRAULISCHE 2-SÄULEN HEBEBÜHNE MIT 4-TEILIGEN TELESKOP-ARMEN

 Il sollevatore **TITAN 255 VXL** è azionato tramite un circuito idraulico del tipo **Master/Slave** con riallineamento automatico dei due carrelli ad ogni ciclo di sollevamento; grazie a questo circuito il sollevatore TITAN 255 VXL è particolarmente **affidabile, facile da installare** e non necessita di registrazioni meccaniche dopo la prima installazione (non ci sono funi metalliche fra le colonne).

 The **TITAN 255 VXL** lift is operated by a **Master/Slave** type hydraulic circuit with automatic realignment of the two trolleys at each lifting cycle; thanks to this circuit, the TITAN 255 VXL lift is **particularly reliable, easy to install** and do not require mechanical adjustments after the first installation (there are no metal ropes between the columns).

 Die Hebevorrichtung der Baureihe **TITAN 255 VXL** werden über einen Hydraulikkreis vom Typ **Master/Slave** gesteuert, der eine automatische Wiederausrichtung der beiden Trägerwagen bei jedem Hubzyklus durchführt. Dieser Kreis macht die Hebevorrichtung TITAN 255 VXL besonders **zuverlässig und einfach zu installieren**. Sie benötigen keine mechanischen Einstellungen nach der ersten Installation (es gibt keine Metallseile zwischen den Säulen).



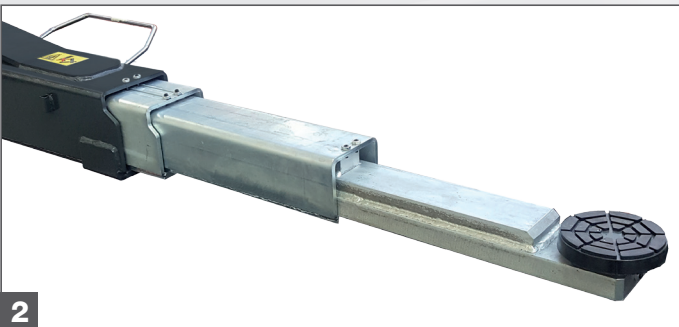
Pulsante esclusione stazionamento automatico.

Automatic braking exclusion button.

Taste für den ausschluss des automatischen halts.



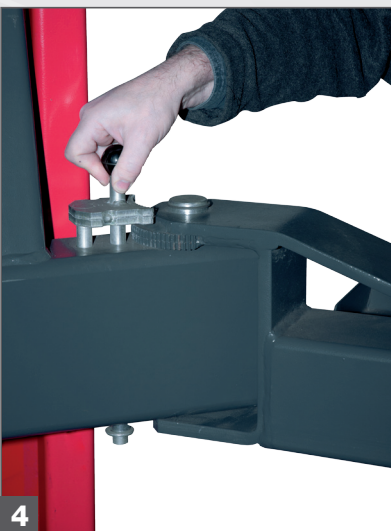
- 1.** Tamponi con distanziatori che consentono tre altezze diverse.
Pads with spacers allow three different heights.
 Pads mit Abstandshaltern ermöglichen drei verschiedenen Höhen.



- 2.** 4 bracci a 4 stadi.
4 four-section support arms.
 4 4-teiligen Teleskop-Armen.



- 3.** Tamponi regolabili.
Adjustable pads.
 Puffer mit Gewinde.



- 4.** Arresto rotazione bracci a settori dentati.
Toothed sector arm rotation stop system.
 Blockiersystem für die Armdrehung mit Zahnsegmenten.

Versione extra alta Extra high version Extra hohe version

Progettato con bracci a 4 stadi per permettere il sollevamento di autoveicoli a passo lungo.

A richiesta

- Pompa manuale di emergenza

Designed with four-section support arms for the lifting of vehicles with extended-wheel base.

On request

- *Emergency hand pump*

Ausführung mit 4-teiligen Teleskop-Armen für die Aufhebung von Fahrzeugen mit langem Radabstand.

Sonderzubehör

- Manuelle Notpumpe

Dati tecnici Technical data **Technische Daten**

Portata max.	Max. capacity	Tragfähigkeit max.	5500 kg
Altezza massima del ponte	Max lift height	Max B hnenhöhe	5070 mm
Larghezza del ponte	Lift width	Hnenabmessung (ausssen)	3775 mm
Alimentazione	Power supply	Stromversorgung	230/400V - 3Ph - 50/60 Hz 230V - 1Ph - 50Hz
Potenza motore	Motor power	Motorleistung	2,6 kW (400V - 3Ph - 50Hz)

Accessori Accessories **Zubehör**

OBBLIGATORI MANDATORY ERFORDERLICHES



8-43100161

Set tasselli di fissaggio
Anchor set
Anchor-Set

CONSIGLIATI RECOMMENDED EMPFOHLENES



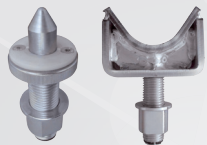
A



A. 8-41100103

Pompa manuale discesa d'emergenza
Manual emergency descent pump
Manuelle Notpumpe

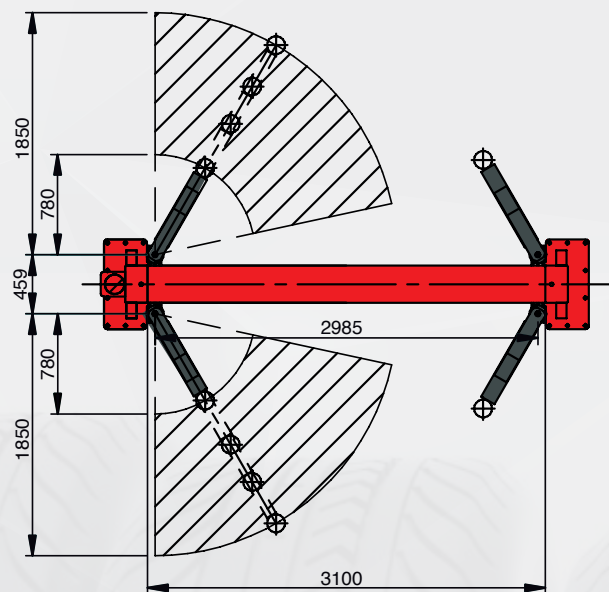
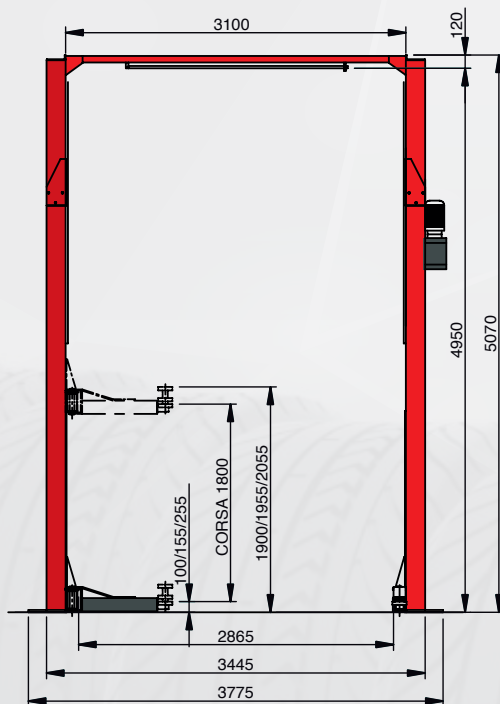
B



B. 8-43100183

Kit Crafter
Crafter kit
Crafter kit

Dimensioni Dimensions **Abmessungen**



L'azienda si riserva di modificare le caratteristiche dei prodotti in qualsiasi momento. The company reserves the right to modify the technical specifications of its products at any time.
by Marketing - Cod. DPMF000444 - I-UK - 07/2018.